

ВЕНТИЛИ УГЛОВЫЕ СПЕЦИАЛЬНЫЕ - ВУС 50

Вентиль угловой специальный предназначен для установки в качестве запорного устройства на устьевой арматуре. Применяется на трубопроводах для транспортировки нефти, нефтепродуктов, природного газа, воды, пара, воздуха, агрессивных сред и т.п.



ВУС-50
вентиль устьевой
арматуры



PN140-210

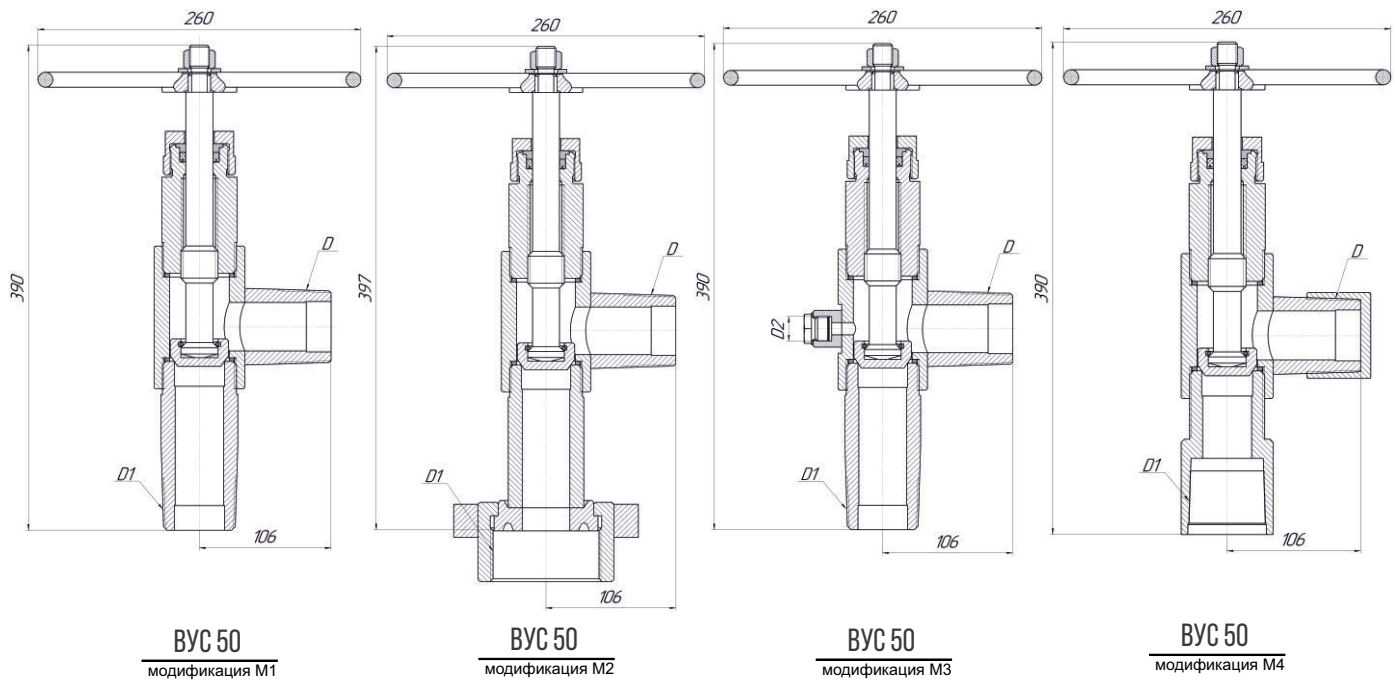
DN50

ЗАВОДСКИЕ ОБОЗНАЧЕНИЯ КОНСТРУКЦИЙ ВЕНТИЛЕЙ - ВУС 50

Обозначения ВУС	P _y (P _n) (кг/см ²)	D _y (D _n) (мм)	Тип соединения по ГОСТ 633-81		Особенности конструкции
			Входной патрубок	Выходной патрубок	
ВУС 50-(14,16,21) М1	до 210	50	Резьба наружная НКТ-60, НКТ-73, НКТ-89		----
ВУС 50-(14,16, 21) М2			Гайка стяжная М90х3	НКТ-60, НКТ-73; НКТ -89	Входной патрубок - присоединение под фланец в исполнении уплотнительных поверхностей тип «J» стягивается гайкой
ВУС 50-(14,16,21) М3			Наружная резьба НКТ-60, НКТ-73, НКТ-89		Корпус вентиль имеет техническое отверстие под установку манометра или устройства отбора сред.
ВУС 50-(14,16,21) М4			Внутренняя резьба НКТ-60, НКТ-73, НКТ-89	Наружная резьба НКТ-60, НКТ-73, НКТ-89	Выходной патрубок может комплектоваться заглушкой*

*По согласованию комплектации изделия с заказчиком

КОНСТРУКЦИИ И РАЗМЕРЫ



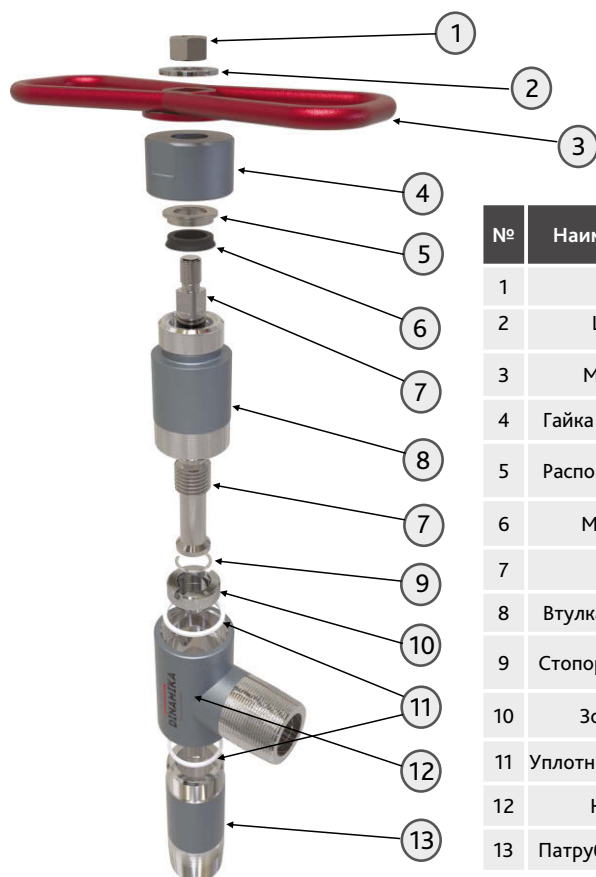
Производитель оставляет за собой право на внесение изменений в конструкцию.

ВЕНТИЛИ УГЛОВЫЕ СПЕЦИАЛЬНЫЕ - ВУС 50

ХАРАКТЕРИСТИКИ

Наименование	Характеристики		
	ВУС 50-14	ВУС 50-16	ВУС 50-21
Вентиль угловой специальный ТУ 3742-007-27844275-2014			
Пропуск среды в затворе (см ³ /мин)	класс А по ГОСТ 9544-2015		
Условный проход Ду (мм)		50	
Условное давление Ру (кг/см ²)	140	160	210
Рабочие среды	Вода, воздух, пар, аммиак, природный газ, нефть, нефтепродукты, жидкие и газообразные		
Тип затвора	Тарельчатого типа с уплотнением «метал \ метал»		
Проходное сечение	39 мм.		
Температура окружающей среды	от - 60°С до +40°С		
Климатическое исполнение ГОСТ 15150-69	ХЛ1		
Температура рабочей среды	от - 60°С до +95°С		
Монтажное положение	Любое		
Антикоррозионная обработка	Краска		
Вентили соответствуют требованиям ГОСТ 12.2.063-2015, декларации таможенного союза ТР ТС 010/2011; ТР ТС 032			

КОНСТРУКЦИЯ И МАТЕРИАЛЫ



ВУС-50-(14,16,21)-M1
деталировка и материалы

№	Наименование	ВУС
1	Гайка	Ст.20
2	Шайба	Ст.20
3	Маховик	Ст.09Г2С
4	Гайка прижимная	Ст.09Г2С
5	Распорная втулка	Ст.09Г2С
6	Манжета	ИРП
7	Шток	Ст.40Х13
8	Втулка резьбовая	Ст.09Г2С
9	Стопорное кольцо	Ст.30ХГС
10	Золотник	Ст.40Х13
11	Уплотнения корпуса	Фторопласт Ф4
12	Корпус	Ст.09Г2С
13	Патрубок входной	Ст.09Г2С



Изготовитель гарантирует безотказную работу вентиля в течении 12 месяцев с момента ввода в эксплуатацию при наработке не более 10000 циклов, но не более 24 месяцев с момента получения продукции со склада изготовителя, при соблюдении потребителем условий транспортирования, хранения, монтажа и эксплуатации, установленных техническими условиями.

ДОКУМЕНТАЦИЯ, СЕРТИФИКАТЫ, РЕГЛАМЕНТЫ ТР ТС

Вся представленная в каталоге продукция изготавливается и поставляется согласно технических условий, соответствует требованиям технических регламентов:

ТУ 3742-001-27844275-2014 Клапаны игольчатые	Сертификат соответствия ГОСТ Р РОСС RU.АГ91.Н02049
	Декларация о соответствии ТР ТС 010/2011
	Декларация о соответствии ТР ТС 032/2013
ТУ 3742-002-27844275-2014 Клапаны обратные поворотные, подъемные	Сертификат соответствия ТР ТС 012/2011
	Декларация о соответствии ТР ТС 032/2013
	Декларация о соответствии ТР ТС 010/2011
ТУ 3741-003-27844275-2014 Задвижки клиновые с выдвижным шпинделем	Сертификат соответствия ТР ТС 010/2011
	Декларация о соответствии ТР ТС 032/2013
	Декларация о соответствии ТР ТС 010/2011
ТУ 3742-005-27844275-2014 Клапаны запорные	Сертификат соответствия ТР ТС 032/2013
	Декларация о соответствии ТР ТС 010/2011
	Декларация о соответствии ТР ТС 032/2013
ТУ 3742-006-27844275-2014 Краны шаровые	Сертификат соответствия ТР ТС 010/2011
	Декларация о соответствии ТР ТС 032/2013
	Декларация о соответствии ТР ТС 010/2011
ТУ 3742-007-27844275-2014 Вентили угловые	Сертификат соответствия ТР ТС 032/2013
	Сертификат на тип продукции ТР ТС 010/2011
	Сертификат на тип продукции ТР ТС 010/2011
ТУ 3742-009-27844275-2014 Фланцы	Сертификат соответствия ТР ТС 010/2011
	Сертификат на тип продукции ТР ТС 010/2011
	Сертификат на тип продукции ТР ТС 010/2011
ТУ 3742-010-27844275-2017 Клапанные блоки	Декларация о соответствии ТР ТС 032/2013
ТУ 3742-015-27844275-2014 Разделители сред	Декларация о соответствии ТР ТС 010/2011
Сейсмостойкость 9 баллов	Сетификат соответствия ГОСТ Р № РОСС RU.НАЗ4.Н03297
	Сертификат соответствия ГОСТ Р РОСС RU.АЖ26.Н00412



+7 800 700 16 93 (Звонок по России бесплатный)
+7 (843) 211 55 11 (отдел продаж)
info@dinamika1.ru



dinamika1.ru